

SOĞUTMA SİSTEMLERİ
COOLING SYSTEMS
СИСТЕМЫ ОХЛАЖДЕНИЯ



ETKİN SERVİS HİZMETLERİ A.Ş.

1995 yılında elektrik, mekanik ve otomasyon sistemlerinin teknik bakım ve servis ihtiyaçlarını karşılayabilmek adına Etkin Servis Hizmetleri Ltd. Şti. ünvanı ile kurulmuştur. Kuruluşun ilerleyen yıllarında servis departmanının yanı sıra müşterilerinden gelen talep doğrultusunda **Mimari Proje ve Taahhüt Departmanı, Elektrik Proje ve Taahhüt Departmanı, Mekanik Proje ve Taahhüt Departmanı ve Gıda Soğutma Proje ve Taahhüt Departmanı**'da kurarak müşterilerin tüm ihtiyaçlarına cevap verebilen bir firma haline gelmiştir.

Topluluk genelinde sürdürülen yeniden yapılanma çalışmaları, doğrultusunda da 31.12.2010 tarihinden itibaren hizmetlerine Anonim Şirket olarak devam etmektedir. Türkiye genelinde 7 bölge ve 81 ilde bulunan hizmet ağı bulunan firmamız ayrıca Kuzey Kıbrıs Türk Cumhuriyeti'nde şubesi bulunmaktadır.

ETKİN SERVICES CO.

Etkin Services Co. which has been founded in 1995 to meet the technical maintenance and service demands of electrical, mechanical and automation systems. Inside the company due to demands coming from service business, company involves with commitment works. **Architectural , electrical, mechanical and food cooling design & commitment departments are formed to fulfill the customer needs.** Since 30.12.2010 company has evolved to "incorporated business" as a matter of institutionization and reinforcing permanence.

The company which has a service network in 7 regions and 81 cities in all around Turkey also has a branch in Turkish Republic of Northern Cyprus.

ЭТКІН СЕРВІС ХІЗМЕТЛЕРІ А.Ш.

Фирма "Etkin Servis Hizmetleri Ltd. Şti.", созданная в 1995 году с целью предоставления услуг по техническому обслуживанию, для укрепления своего присутствия в секторе и с целью институционализации 30.12.2010 года преобразована в Акционерное Общество. В последующие годы фирма, наряду со своими прямыми обязанностями по обслуживанию клиентов, с целью удовлетворения их нужд стала предоставлять и другие необходимые услуги.

Отделы, входящие в структуру Группы Подрядов;

- Отдел Архитектурных подрядов,
- Отдел Электрических подрядов,
- Отдел Механическим подрядов,
- Отдел подрядов холодильного пищевого оборудования,

АО "Etkin Servis Hizmetleri A.Ş.", владеющая сетью обслуживания, простирающейся на 7 регионов и 81 губернию, имеет, помимо этого, филиал в Турецкой Республике Северного Кипра.

Endüstriyel soğutma sistemleri tasarlanırken;

1. Sistem seçiminde ilk yatırım ve işletme maliyeti dikkate alınmalıdır.
2. Sistem projelendirilirken, çevresel faktörler değerlendirilmelidir.
3. Sistemin kurulacağı mekan, mimari ile uyumlu olarak projelendirilmelidir.
4. Sistemdeki enerji sarfiyatının en aza indirgenmesi için gereken çalışmalar yapılmalıdır.
5. İç ortamdaki sıcaklık, nem, hava kalitesi ve gürültü seviyesi gibi şartlar, sistemin kullanımı süresince, istenen değerlerde tutulmalıdır.
6. Sistem, ara mevsimlerde geçiş kolaylığı sağlayacak biçimde tasarlanmalıdır.
7. İşletme kolaylığı göz önünde bulundurulmalıdır.
8. Hızlı-etkin bakım ve servis sağlanmalıdır.

During the design of an industrial refrigeration system;

1. The investment and the operation costs should be considered in the choice of industrial refrigeration plant.
2. The environmental factors should be taken into consideration in the project of the plant.
3. The project should be adaptable to the architecture.
4. The necessary work should be done in order to keep the energy cost at the lowest level.
5. The conditions such as indoor temperature and air quality, humidity and noise level should be kept at required levels during the process.
6. The system should be adaptable to the transition between seasons.
7. The ease of operation should be considered.
8. Effective maintenance and after sale services should be provided.

В процессе разработки промышленных охладительных систем;

1. При выборе системы, необходимо обратить внимание на первоначальные инвестиции и стоимость эксплуатаций.
2. При проектировании системы, оценка экологических факторов.
3. Система должна быть спроектирована в соответствии с архитектурными особенностями помещения.
4. Провести необходимые работы способствующие максимальному снижению энергозатрат системы.
5. Температура, влажность, качество воздуха и уровень шума, при работе системы во внутренних помещениях, должны соответствовать заданным значениям.
6. При проектировании обеспечить систему упрощенным межсезонным переходом.
7. Следует учитывать легкость и простоту в эксплуатации системы.
8. Обеспечивать быстрым и эффективным техосмотром.



ÜRETİLEN SOĞUTMA SİSTEMLERİ;

- ▶ Merkezi Soğutma Sistemleri
- ▶ Pozitif Merkezi Soğutma Sistemleri
- ▶ Negatif Merkezi Soğutma Sistemleri
- ▶ Split Tip Soğutma Sistemleri
- ▶ Compact Seri Soğutma Sistemleri
- ▶ Ticari Seri Soğutma Sistemleri
- ▶ Endüstriyel Seri Soğutma Sistemleri
- ▶ Master Seri Endüstriyel Soğutma Sistemleri
- ▶ Açık Tip Kondanser Sistemleri
- ▶ Sessiz Tip Kondanser Sistemleri
- ▶ Şoklama Sistemleri
- ▶ Sütlük Reyonları
- ▶ Paket Et Reyonları
- ▶ Meyve Sebze Reyonları
- ▶ Şarküteri Servis Reyonları
- ▶ Et Servis Reyonları

THE COOLING SYSTEMS MADE BY ETKİN;

- ▶ Central Cooling Systems
- ▶ Positive Central Cooling Systems
- ▶ Negative Central Cooling Systems
- ▶ Split Type Cooling Systems
- ▶ Compact Serries Coolin Systems
- ▶ Commercial Serries Cooling Systems
- ▶ Industrial Serries Cooling Systems
- ▶ Master Serries Industrial Cooling Systems
- ▶ Open Type Condenser Systems
- ▶ Quiet Type Condenser Systems
- ▶ Food Shocking Cooling Systems
- ▶ Milk Coolers
- ▶ Packet Meat Vertical Display Freezers
- ▶ Fruit and Vegetables Display Cabinents
- ▶ Delicatessen Serve Over Cabinents
- ▶ Meat Products Serve Over Cabinents

ПРОИЗВОДИМЫЕ СИСТЕМЫ ОХЛАЖДЕНИЯ;

- ▶ Централизованные системы охлаждения
- ▶ Централизованные системы охлаждения до плюсовой температуры
- ▶ Централизованные системы охлаждения до минусовой температуры
- ▶ Сплит-системы охлаждения
- ▶ Системы охлаждения серии Compact
- ▶ Торговые системы охлаждения
- ▶ Промышленные системы охлаждения
- ▶ Системы охлаждения серии Master
- ▶ Конденсаторные системы открытого типа
- ▶ Бесшумные конденсаторные системы
- ▶ Системы шоковой заморозки
- ▶ Отделы молока и молочной продукции
- ▶ Отделы расфасованного мяса
- ▶ Отделы овощей и фруктов
- ▶ Отделы кулинарии
- ▶ Мясные отделы



MERKEZİ SOĞUTMA SİSTEMLERİ;

Merkezi Soğutma Sistemleri çok çeşitli uygulama alanlarındaki yüksek kapasiteli soğutma ihtiyaçlarını en etkin ve ekonomik biçimde karşılamak amacıyla tasarlanmış çok kompresörlü paket tip soğutma sistemleridir.

Merkezi Soğutma Sistemleri, çok odalı veya büyük hacimli soğuk depo projelerinde birden fazla soğutma ünitesi kullanımına alternatif oluşturur. Bu sayede hem proje yatırım maliyetini hem de enerji tasarrufu sağlayarak işletme maliyetini düşürür. Çok kompresörlü merkezi sistemlerin tercih edilmesinde etkili olan diğer önemli avantajları da montajının kolay ve çabuk, maliyetinin daha düşük, işletme ve bakımının daha kolay, sistemin işleyişinin takibinin de daha basit olmasıdır.

Standart ürün serisi seçenekleri dışında, Merkezi Soğutma Sistemleri proje ihtiyaçlarımız doğrultusunda özel olarak da tasarlanıp imal edilebilmektedir.

CENTRAL COOLING SYSTEMS;

Central Cooling Systems are the package type cooling systems with multi compressor, designed to meet the requirements of high capacity cooling needs in diverse range of applications, most efficiently and economically.

Central Cooling Systems form an alternative to using more than one cooling system in multi roomed and large scaled cooling storage projects.

By force of this, reduce the operating cost by reducing the investment cost and saving the energy.

Other important advantages of multi compressed central systems have been preferred is, influenced by their easy and quick montage, lower cost, easy operation and maintenance, also monitoring the system's operation is easier.

Other than standardised product range options, central cooling systems can be specially designed and produced to our project's needs.

ЦЕНТРАЛИЗОВАННЫЕ СИСТЕМЫ ОХЛАЖДЕНИЯ;

Централизованные системы охлаждения – мультикомпрессорные пакетные системы охлаждения, разработанные с целью максимально экономичного и эффективного удовлетворения требований к высокоэффективному охлаждению в самых разнообразных сферах применения.

Централизованные системы охлаждения создают альтернативу использованию нескольких охлаждающих блоков в проектах холодильных складов большого объема или с множеством камер. Благодаря этому, не только снижается себестоимость капиталовложений в проект, а и операционные затраты за счет экономии электроэнергии. С другой стороны, важными преимуществами выбора мультикомпрессорных централизованных систем охлаждения является быстрый и простой монтаж, низкая себестоимость, простое техническое обслуживание и эксплуатация, а также удобное наблюдение за функционированием системы.

Помимо вариантов в стандартной серии продукции, возможно проектирование и производство централизованных систем охлаждения под заказ в соответствии с требованиями вашего проекта.



SOĞUTMA SİSTEMLERİNDE KULLANILAN MALZEMELER;

MATERIALS USED IN THE COOLING SYSTEMS;

МАТЕРИАЛЫ, ИСПОЛЗУЕМЫЕ В СИСТЕМАХ ОХЛАЖДЕНИЯ;



Alışverişin en keyiflisi



MACROCENTER



GIDA TİC. SAN. LTD. ŞTİ.

MALZEME	EQUIPMENT	МАТЕРИАЛ	MARKA / BRAND / МАРКА
KOMPRESÖR	COMPRESSOR	КОМПРЕССОР	BITZER/COPELAND/DORIN/REFCOMP/BOCK/FRASCOLD/CARLYLE /CARRIER
HERMETİK KOMPRESÖRLER	HERMETIC COMPRESSOR	ГЕРМЕТИЧНЫЕ КОМПРЕССОРЫ	TECUMSEH/DANFOSS/COPELAND/MENURUP/FREMAIR
LİKİT DEPOSU	LIQUID TANK	БАК ДЛЯ ЖИДКОСТИ	TECNICOLD/GÖKÇELER/GVN
KOVAN	DRIER CASE	ЕМКОСТЬ	CASTEL/RSP/GÖKÇELER/GMC/ALCO/GVN
DÖNÜŞ FİLTRESİ	CIRCULATION FILTER	ОБРАТНЫЙ ФИЛЬТР	CASTEL/AC&R /FUJIMIYA/GMC/ALCO/GVN
LİKİT TUTUCU (AKÜMÜLATÖR)	ACUMULATOR	НАКОПИТЕЛЬ	CASTEL/GÖKÇELER/ALCO/GVN
YAĞ AYIRICI	OIL SEPERATOR	МАСЛЯНЫЙ СЕПАРАТОР	AC&R/ALCO/GÖKÇELER/GVN
YAĞ DEPOSU	OIL TANK	МАСЛЯНЫЙ БАК	CASTEL/AC&R/GÖKÇELER/GVN
YAĞ SEVİYE REGÜLATÖRÜ	OIL LEVEL REGULATOR	РЕГУЛЯТОР УРОВНЯ МАСЛА	CASTEL/AC&R/GÖKÇELER/GVN
ELEKTRONİK YAĞ SEVİYE REGÜLATÖRÜ	ELECTRONICAL OIL LEVEL REGULATOR	ЭЛЕКТРОННЫЙ РЕГУЛЯТОР УРОВНЯ МАСЛА	AC&R/KRIWAN/ALCO
REGÜLATÖR VANASI	REGULATOR VALVE	ВЕНТИЛЬ РЕГУЛЯТОРА	AC&R
YAĞ FİLTRESİ	OIL FILTER	МАСЛЯНЫЙ ФИЛЬТР	CASTEL/CARLY/AC&R/GVN
TİTREŞİM ALICI	VIBRATION ABSORBER	АМОТИЗАТОР	COOLMATE/NARA CONTROLS/AC&R
ARA VANA / KÜRESEL VANA / ROTOLOCK VANA	DIAPHRAGM VALVE / BALL VALVE / ROTALOCK VALVE	ПРОМЕЖУТОЧНЫЙ ВЕНТИЛЬ/ ШАРОВОЙ ВЕНТИЛЬ/ ВЕНТИЛЬ ROTOLOCK	CASTEL/E.C.A./REFRIGERA/GÜVEN/HENG SENG
BASINÇ PRESOSTATLARI	PRESSURE SWITCHES	РЕЛЕ НИЗКОГО ДАВЛЕНИЯ	DANFOSS/ALCO/RANCO/SAGİNOMIYA
BASINÇ MANOMETRELERİ	MANOMETER	МАНОМЕТРЫ ДАВЛЕНИЯ	REFCO/LEITHEN BERGER/STAG/ASHIDA/ COLD GAGE
CEKVALF	CHECK VALVE	ОБРАТНЫЙ КЛАПАН	CASTEL/DANFOSS/REFRIGERA
GÖZETLEME CAMI	SIGHT GLASS	СМОТРОВОЕ СТЕКЛО	CASTEL/E.C.A./GMC/ALCO/DANFOSS
SELENOİD VALF	CELENOİD VALVE	СОЛЕНОИДНЫЙ КЛАПАН	CASTEL/DANFOSS/ALCO/GMC
DRAYER	DRIER	ОСУШИТЕЛЬ	CASTEL/CARLY/DANFOSS/GMC/ALCO/GVN
YAĞ HORTUMU	OIL HOSE	МАСЛЯНЫЙ ШЛАНГ	REFLEX/GOMAX/COLD FLEX
KONDANSER	CONDENCER	КОНДЕНСАТОР	FRİTERM/KARYER/GEMAK
KONDANSER FANI	CONDENCER FAN	ВЕНТИЛЯТОР КОНДЕНСАТОРА	EBM/ROSENBERG/Z.ABEGG/OESSE/ROTOREX/HYDRİA
EVAPORATÖR	EVAPORATOR	ИСПАРИТЕЛЬ	FRİTERM/KARYER/GEMAK
EXPANSİON VALF	EXPENSION VALVE	РАСШИРИТЕЛЬНЫЙ КЛАПАН	DANFOSS/FUJİKOKİ/ALCO
ELEKTRONİK EXPANSİYON VALF	ELECTRONICAL EXPENSION VALVE	ЭЛЕКТРОННЫЙ РАСШИРИТЕЛЬНЫЙ КЛАПАН	CAREL/DANFOSS
MERKEZİ SİSTEM KONTROLÖR	CENTRAL SYSTEM CONTROLLER	ЦЕНТРАЛИЗОВАННЫЙ КОНТРОЛЛЕР СИСТЕМЫ	CAREL / ELİWELL / DANFOS / DİXELL
İNVERTER	İNVERTER	ПРЕОБРАЗОВАТЕЛЬ	DANFOSS/ FUJİ / ABB / SIEMENS
FAN HIZ KONTROL	FAN SPEED CONTROLLER	УПРАВЛЕНИЕ СКОРОСТЬЮ ВЕНТИЛЯТОРА	CAREL/SAGİNOMİA/DANFOSS/ FUJİ/KİMO
OTOMASYON	AUTOMATION	АВТОМАТИЗАЦИЯ	CAREL/DANFOSS/DİXELL/ ELİWELL
REYON EVAPORATÖR FANLARI	DEPARTMENT EVAPORATOR FANS	ВЕНТИЛЯТОРЫ ИСПАРИТЕЛЯ ОТДЕЛА	ELCO/FMI ALEXMAR/GAMAK/Z.ABEGG
BAKİR BORU	COPPER PIPES	МЕДНАЯ ТРУБА	HALCOR/EUROPIPE
İZOLELER	ISOLATIONS	ИЗОЛЯТОРЫ	ODE/İSOPIPE/İZOCAM
BAKİR FİTINGSLER	COPPER FITTINGS	МЕДНЫЕ ФИТИНГИ	CASTEL/EUROPIPE
SOĞUK ODA PANELLERİ	COLD ROOM PANNELS	ПАНЕЛИ ХОЛОДИЛЬНОГО ПОМЕЩЕНИЯ	AHMET YARİZOPANEL/BARLAS/İMBAT
REYON ELEKTRONİK FANLARI	DEPARTMEN ELECTRONICAL FANS	ЭЛЕКТРОННЫЕ ВЕНТИЛЯТОРЫ ОТДЕЛА	ELCO/WELLINGTON
SOĞUTUCU GAZLAR	REFREGIRANTS	ХЛАДОГЕНТЫ	DUPONT SUVA/SOLVAY/HONEYWELL/ REFRON/FLORON
SİGORTA	POWER SWITCH	ПРЕДОХРАНИТЕЛЬ	SIEMENS/SCHNEIDER ELECTRIC/ABB
KONTAKTÖR	CONTACTOR	КОНТАКТОР	SIEMENS/SCHNEIDER ELECTRIC/ABB
FAZ KORUMA RÖLESİ	PHASE PROTECTION RELAY	ПРЕДОХРАНИТЕЛЬНОЕ РЕЛЕ ВЕНТИЛЯТОРА	ENTES/KAEL
RÖLE	RELAY	РЕЛЕ	SCNEIDER ELECTRIC/FINDER/SCHRACK
TERMİK MANYETİK ŞALTER	THERMAL MAGNETIC SWITCH	ТЕРМОМАГНИТНЫЙ АВТОМАТ	SIEMENS/SCHNEIDER ELECTRIC/ABB
NÖTÜR BARASI	NEUTRAL BUS	ШИНА НЕЙТРАЛЬ	ONKA/KLEMSAN
DAĞITICI HAT BARASI	TIRE DISTRIBUTION LINES	ШИНА РАСПРЕДЕЛИТЕЛЬНОЙ ЛИНИИ	ONKA/KLEMSAN
KOMPAKT ŞALTER	COMPACT SWITCH	КОМПАКТНЫЙ АВТОМАТ	SIEMENS/SCHNEIDER ELECTRIC/ABB
KLEMENS	CLEMENS	КЛЕММЫ	ONKA/KLEMSAN
KLEMENS RAYI	CLEMENS RAIL	НАПРАВЛЯЮЩАЯ КЛЕММ	ONKA/KLEMSAN
KABLO	CABLE	КАБЕЛЬ	NEXANS/PRYSMIAN
PANO İÇİ DELİKLİ KABLO KANALI	HOLED INSIDE PANEL CABLE CANAL	ПЕРФОРИРОВАННЫЙ КАБЕЛЬНЫЙ КАНАЛ В ЦИТЕ	LEGRAND/MUTLUSAN



SPLIT TIP SOĞUTMA SİSTEMLERİ;

Split tip soğutma sistemleri küçük kapasiteli discount marketler ve küçük marketlerin sınırlı reyonlarını soğutması için merkezi sisteme nazaran daha ekonomik çözümler sağlayan split tip soğutma sistemleri kolay montaj ve portatif olmaları ile müşterilerine avantaj sağlamaktadır.

Split tip deki şoklamanın çalışma prensibi çabuk olarak ürünleri dondurmaktır. Hızlı dondurma işleminde küçük buz kristalleri ve iyi kalite elde edilebilir.



SPLIT TYPE COOLING SYSTEMS;

Split type cooling systems provide more economical solutions compare to the central cooling systems for low capacity discount markets and limited boots of small shops/ off licenses. They also provide advantage for their customer by being portable and their easy montage.



СПЛИТ-СИСТЕМЫ ОХЛАЖДЕНИЯ;

Сплит-системы охлаждения обеспечивают заказчику ряд преимуществ благодаря простому монтажу и портативности, создавая более экономичные технические решения по сравнению с централизованными системами охлаждения ограниченных отделов небольших маркетов и дисконтных маркетов небольшого объема.

Принцип работы сплит-системы заключается в быстрой заморозке. При быстрой системе заморозки удастся получить небольшие кристаллы льда и достигнуть хорошего качества.



UZAKTAN İZLEME SİSTEMİ;

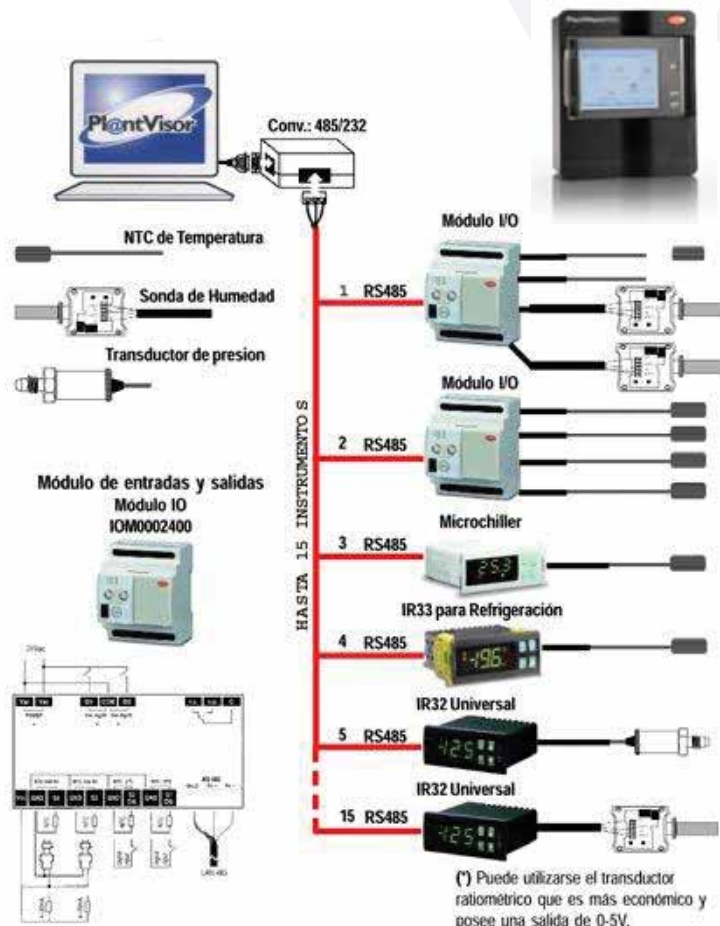
Merkezi Soğutma Sistemi, bilgisayarda uzaktan izleme (monitoring), soğutma / basınç değerlerinin kaydedilmesi ve modem vasıtasıyla uzaktan kumanda edilme (supervising) sistemlerine uygun şekilde imal edilir.

LONG DISTANCE CONTROL SYSTEMS;

Central cooling systems designed to enable the long distance control through a pc (monitoring), recording refrigerating/ pressure variations and to be controlled remotely through a modem.

СИСТЕМА ДИСТАНЦИОННОГО НАБЛЮДЕНИЯ;

Централизованная система охлаждения адаптирована к системам дистанционного наблюдения при помощи компьютеров (monitoring), записи показателей температуры и давления и дистанционного управления при помощи модема (supervising) .





SOĞUK ODALAR (PANELLER);

Panellerin iç ve dış yüzeyleri Avrupa normlarına uygun yapıda, beyaz boyalı galvaniz sac arasına poliüretan sert köpük enjekte edilerek oluşturulur. Panel birleşim yerleri erkek - dişi olarak şekillenmiş, poliüretan içine gömülü kilit sistemi ile desteklenmiştir. Kalınlıkları 60 mm'den 180 mm'ye kadar olabilmektedir. Soğuk odalarda istenilen ölçülerde, sürgülü veya menteşeli kapılar uygulanabilmektedir.



COLD ROOMS (PANNELS);

Both (in and out) surfaces of the pannels have been produced as appropriate to EU norms and polyurethane hard foam enjected between its electrostatic painted steel galvanised units. Panel's connection areas have been supported by a masculin-feminin shaped lock system burried in polyurethane. Their ticknesses can be made between 60 to 180mm.

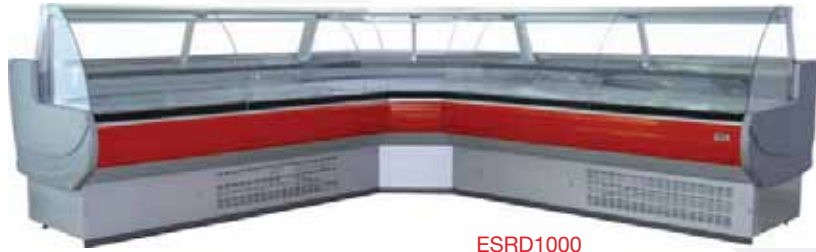
ХОЛОДИЛЬНЫЕ ПОМЕЩЕНИЯ (ПАНЕЛИ);

Внешняя и внутренняя поверхность панелей выполнена из оцинкованного листового металла, покрашенного в белый цвет, в соответствии с европейским нормами с точки зрения конструкции, между листами металла находится твердый полиуретан. Места стыков панелей выполнены по методу шпунтового соединения и закреплены при помощи фиксирующей системы, встроенной в полиуретан. Толщина изменяется в интервале от 60 мм до 180 мм. В холодильных помещениях могут быть применены раздвижные двери или двери на петлях согласно требуемых размеров.





EMSD300
Meyve sebze reyonu
Fruit & Vegetable Section
Отдел овощи-фрукты



ESRD1000
Servis reyon dolabı
Service section fridge
Холодильник сервисного отдела



EMD400
Market dolabı
Market Fridge
Магазинный холодильник



EPED800
Paket et dolabı
Packet meat cabinet
Холодильник пакетируемого мяса



EPTD700
Pasta teşhir dolabı
Cake display cabinet
Холодильник для исследования
кондитерских изделий



EID200
İçecek dolabı
Drinks cabinet
Холодильник с напитками

REYON DOLAPLARI;

Marketler, grosmarketler çağdaş yaşamın vazgeçilmez dinamikleri arasında yerini almıştır. Bu nedenle marketlerde gıda maddelerinin kısa veya uzun süreli depolanması, satış amaçlı teşhiri, gelişen ve uygulama alanları sürekli genişleyen bir süreçtir. Marketlerde tüm bu prosesin proje aşamasından, uygulamaya verilmesi ve sonrasında sürekliliğinin sağlanmasına kadar olan tüm aşamalar, uzman bir partner ile yola çıkmayı gerekli kılmaktadır.

ETKİN SOĞUTMA, özellikle marketlerin soğutma projelerinde çok büyük bir bilgi birikimine, deneyime ve güçlü referanslara sahiptir. Ayrıca Reyon dolap uygulamalarında da uzmandır ve dünyanın önde gelen üreticileriyle işbirliği içerisinde.



ESD100
Süt dolabı
Milk fridge
Холодильник для молока

BOOTH/ DEPARTMENT CABINETS;

Markets and grossmarkets take place among indispensable dynamics of modern life. Therefore, short or long term storage and display of food products with the purpose of sale is a, developing process that its fields of application is constantly evolving. From the Project phase to be given to implementation until securing continuance of all these phases of whole process in the markets is a mandatory to take the road with an expert partner.

ETKİN SOĞUTMA, has an enormous knowledge, experience and strong references especially in the market's cooling projects. Also it is an expert of booth/department cabinet applications and with a cooperation of expert leading manufacturers of the world.



EDD500
Kapaklı derin dondurucu
Glass door vertical freezer
Глубокая заморозка

ХОЛОДИЛЬНИКИ ОТДЕЛОВ;

Маркеты и grosмаркеты стали незаменимым элементом нашей современной и динамичной жизни. Именно поэтому, продолжительное и краткосрочное хранение продовольственных товаров в маркетах, включая их демонстрацию на витрине, сферы применения и создаваемые территории, стали непрерывно протекающим процессом. Все этапы этого процесса в маркете, начиная от проектирования и заканчивая пуск в эксплуатацию и обеспечение постоянства, ставит вопрос о необходимости сотрудничества с профессиональным партнером.

ЭТКІН СОГУТМА располагает достаточно большим опытом работы, навыками и знаниями по вопросу проектирования систем охлаждения для маркетов. Кроме этого, компания является специалистом в области холодильников для отделов и сотрудничает с ведущими производителями мира.

ŞİRKETİMİZİN FAALİYET ALANLARI;

- ▶ TEKNİK SERVİS PERİYODİK BAKIM VE ONARIM
- ▶ BİNA İŞLETİMİ VE YÖNETİMİ
- ▶ MİMARİ PROJE VE TAAHHÜT
- ▶ ELEKTRİK PROJE VE TAAHHÜT
- ▶ MEKANİK PROJE VE TAAHHÜT
- ▶ GIDA SOĞUTMA PROJE VE TAAHHÜT
- ▶ SOĞUTMA SİSTEMLERİ İMALATI

ACTIVITY AREAS OF OUR COMPANY;

- ▶ TECHNICAL SERVICE PREODICAL AFTER SALE SERVICES AND MAINTENANCE.
- ▶ FACILITY MANAGEMENT
- ▶ ARCHITECTURAL PROJECT AND CONSTRUCTIONS
- ▶ ELECTRICAL PROJECT AND CONSTRUCTIONS
- ▶ MECHANICAL PROJECT AND CONSTRUCTIONS
- ▶ FOOD COOLING PROJECT AND CONSTRUCTION
- ▶ COOLING SYSTEMS PRODUCTION

БИЗНЕС-ДЕЯТЕЛЬНОСТЬ НАШЕГО ПРЕДПРИЯТИЯ;

- ▶ Периодический технический осмотр и ремонт
- ▶ Управление и эксплуатация зданий
- ▶ Архитектурные подрядные работы
- ▶ Электрические подрядные работы
- ▶ Механические подрядные работы
- ▶ Подрядные работы по охлаждению продуктов питания
- ▶ Производство холодильных систем

TEKNİK SERVİS GRUBUMUZ 7 BÖLGE 81 İLDE 70 ARAÇ 250 PERSONELİ İLE MÜŞTERİLERİMİZE TEKNİK BAKIM VE ARIZA ONARIMI HİZMETİ VERMEKTEDİR.

OUR TECHNICAL SERVICE GROUP IS FULFILLING ITS CUSTOMER'S NEEDS OF AFTER SALE SERVICES AND MAINTENANCE WITH 70 VEHICLE 250 PERSONNE IN 7 REGIONS AND 81 PROVINCE AROUND TURKEY.

НАША ГРУППА СЕРВИСНОГО ТЕХОБСЛУЖИВАНИЯ ПРЕДОСТАВЛЯЕТ УСЛУГИ ПО РЕМОНТУ И ТЕХОБСЛУЖИВАНИЮ НАШИМ КЛИЕНТАМ В 7 ОБЛАСТЯХ 81 ГОРОДЕ С ПЕРСОНАЛОМ 250 ЧЕЛОВЕК НА 70 МАШИНАХ.



TAAHHÜT GRUBU / GROUP OF CONSTRUCTION / ПОДРЯДНЫЕ РАБОТЫ;



Mimari Proje ve Taahhüt

Architectural Project and Constructions

Архитектурные подрядные работы

Mekanik Proje ve Taahhüt

Mechanical Project and Constructions

Механические подрядные работы

Elektrik Proje ve Taahhüt

Electrical Project and Constructions

Электрические подрядные работы

Gıda Soğutma Proje ve Taahhüt

Food Cooling Project and Construction

Подрядные работы по охлаждению продуктов питания

2010 YILI REFERANSLARI / REFERENCES OF YEAR 2010 / РЕФЕРЕНЦІЇ 2010 РОКУ;

- ▶ ADANA BALCALI MİGROS MAĞAZASI
- ▶ ADANA BARAJ YOLU TANSIŞ MAĞAZASI
- ▶ ADANA CEMALPAŞA MİGROS MAĞAZASI
- ▶ ADANA CEYHAN MİGROS MAĞAZASI
- ▶ ADANA DÖRTYOL MİGROS MAĞAZASI
- ▶ ADANA ESENTEPE (KURITTEPE) TANSIŞ MAĞAZASI
- ▶ ADANA KÜÇÜKSAAT TANSIŞ MAĞAZASI
- ▶ ADANA KÜÇÜKSAAT ŞOK MAĞAZASI
- ▶ ADANA MEZİTLİ MİGROS MAĞAZASI
- ▶ ADANA MİSİS MİGROS DEPO
- ▶ ADANA REŞATBEY TANSIŞ MAĞAZASI
- ▶ ADANA YENİ ADANA TANSIŞ MAĞAZASI
- ▶ AFYON DİNAR TANSIŞ MAĞAZASI
- ▶ AFYON YEŞİLYOL TANSIŞ MAĞAZASI
- ▶ ALANYA GÜLLERPINARI ŞOK MAĞAZASI
- ▶ ALANYA SARAY ŞOK MAĞAZASI
- ▶ ANKARA BATI LOJMANLARI TANSIŞ MAĞAZASI
- ▶ ANKARA ÇAYYOLU LITTLE CEASARS
- ▶ ANKARA ERYAMAN LITTLE CEASARS
- ▶ ANKARA GÖLBAŞI TANSIŞ MAĞAZASI
- ▶ ANKARA GÖLBAŞI TANSIŞ MAĞAZASI
- ▶ ANKARA KEÇİÖREN TANSIŞ MAĞAZASI
- ▶ ANKARA KOLEJ MİGROS MAĞAZASI
- ▶ ANKARA ORAN SİTESİ MİGROS MAĞAZASI
- ▶ ANKARA SUBAYEVLERİ TANSIŞ MAĞAZASI
- ▶ ANKARA YUKARI AYRANCI TANSIŞ MAĞAZASI
- ▶ ANTALYA TOPÇULAR MİGROS DEPO
- ▶ ANTALYA 100. YIL TANSIŞ MAĞAZASI
- ▶ ANTALYA ARAPSUYU ŞOK MAĞAZASI
- ▶ ANTALYA ÇAMYUMA MİGROS MAĞAZASI
- ▶ ANTALYA DEDEMAN TANSIŞ MAĞAZASI
- ▶ ANTALYA FİNİKE ŞOK MAĞAZASI
- ▶ ANTALYA GÜZELOBA MİGROS MAĞAZASI
- ▶ ANTALYA KONYAALTI MİGROS MAĞAZASI
- ▶ ANTALYA KONYAALTI ŞOK MAĞAZASI
- ▶ ANTALYA KUMLUCA TANSIŞ MAĞAZASI
- ▶ ANTALYA LARA FENER MİGROS MAĞAZASI
- ▶ ANTALYA LAURA MİGROS MAĞAZASI
- ▶ ANTALYA MEYVE SEBZE MİGROS DEPO
- ▶ ANTALYA MURATPAŞA TANSIŞ MAĞAZASI
- ▶ ANTALYA ÖRNEKKÖY TANSIŞ MAĞAZASI
- ▶ ANTALYA SİDE MİGROS MAĞAZASI
- ▶ ANTALYA ŞİRİNYALI TANSIŞ MAĞAZASI
- ▶ ANTALYA TEOMANPAŞA ŞOK MAĞAZASI
- ▶ AYDIN DİDİM ŞOK MAĞAZASI
- ▶ AYDIN DİDİM TANSIŞ MAĞAZASI
- ▶ AYDIN KUŞADASI DAVUTLAR MİGROS MAĞAZASI
- ▶ AYDIN KUŞADASI DAVUTLAR TANSIŞ MAĞAZASI
- ▶ AYDIN KUŞADASI GÜZELÇAMLI TANSIŞ MAĞAZASI
- ▶ AYDIN NAZİLLİ ŞİRİNEVLER TANSIŞ MAĞAZASI
- ▶ BALIKESİR AKÇAY MİGROS MAĞAZASI
- ▶ BALIKESİR AKÇAY ŞOK MAĞAZASI
- ▶ BALIKESİR AVŞA TANSIŞ MAĞAZASI
- ▶ BALIKESİR BURHANIYE TANSIŞ MAĞAZASI
- ▶ BALIKESİR GÜRE TANSIŞ MAĞAZASI
- ▶ BALIKESİR SUBAYEVLERİ TANSIŞ MAĞAZASI
- ▶ BALIKESİR TANSIŞ MAĞAZASI
- ▶ BODRUM MİLAS TANSIŞ MAĞAZASI
- ▶ BODRUM TORBA MİGROS MAĞAZASI
- ▶ BURSA ALGIDA BURSA BÖLGE BAYISI (ETKİ GIDA)
- ▶ BURSA MUDANYA MİGROS MAĞAZASI
- ▶ ÇANAKKALE ÇAN ŞOK MAĞAZASI
- ▶ DÜZCE AKÇAKOCA TANSIŞ MAĞAZASI
- ▶ ERZİNCAN MİGROS MAĞAZASI
- ▶ ERZURUM MİGROS LOJİSTİK DEPO
- ▶ GAZİANTEP BATIKENT ŞOK MAĞAZASI
- ▶ GAZİANTEP BEŞÜZEVLER MİGROS MAĞAZASI
- ▶ GAZİANTEP BEŞÜZEVLER TANSIŞ MAĞAZASI
- ▶ GAZİANTEP CUMHURİYET TANSIŞ MAĞAZASI
- ▶ GAZİANTEP EMEK MİGROS MAĞAZASI
- ▶ GAZİANTEP GAZİKENT TANSIŞ MAĞAZASI
- ▶ GAZİANTEP KARATAŞ TANSIŞ MAĞAZASI
- ▶ GAZİANTEP MİLLİ EGEMENLİK ŞOK MAĞAZASI
- ▶ HATAY İSKENDERUN TANSIŞ MAĞAZASI
- ▶ İSPARTA HALIKENT TANSIŞ MAĞAZASI
- ▶ İSTANBUL AIRPORT MİGROS MAĞAZASI
- ▶ İSTANBUL AKMERKEZ MACROCENTER MAĞAZASI
- ▶ İSTANBUL ARNAVUTKÖY TANSIŞ MAĞAZASI
- ▶ İSTANBUL AVRUPA KONUTLARI LITTLE CEASARS
- ▶ İSTANBUL BAKIRKÖY CAPACTİY AVM TANSIŞ MAĞAZASI
- ▶ İSTANBUL BASIN SİTESİ TANSIŞ MAĞAZASI
- ▶ İSTANBUL BEYLİKDÜZÜ EKİNCİLER TANSIŞ MAĞAZASI
- ▶ İSTANBUL ÇEKMEKÖY 3M MİGROS MAĞAZASI
- ▶ İSTANBUL ÇEKMEKÖY EVRENSEL TANSIŞ MAĞAZASI
- ▶ İSTANBUL ÇINARCIK MERKEZ ŞOK MAĞAZASI
- ▶ İSTANBUL ELITE LIFE MİGROS MAĞAZASI
- ▶ İSTANBUL ETİLER ALKENT KORONA MİGROS MAĞAZASI
- ▶ İSTANBUL FLORYA MİGROS MAĞAZASI
- ▶ İSTANBUL GAYRETTEPE TANSIŞ MAĞAZASI
- ▶ İSTANBUL GEMLİK MİGROS MAĞAZASI
- ▶ İSTANBUL İHLAMUR EVLERİ MİGROS MAĞAZASI
- ▶ İSTANBUL İHLAMUR MİGROS MAĞAZASI
- ▶ İSTANBUL İSTİNYE 3M MİGROS MAĞAZASI
- ▶ İSTANBUL KALAMIŞ MİGROS MAĞAZASI
- ▶ İSTANBUL KAMİLOBA MİGROS MAĞAZASI
- ▶ İSTANBUL MERTER TANSIŞ MAĞAZASI
- ▶ İSTANBUL METROPORT TANSIŞ MAĞAZASI
- ▶ İSTANBUL NİŞANTAŞI CITY'S MACROCENTER MAĞAZASI
- ▶ İSTANBUL STAR CITY 5M MİGROS MAĞAZASI
- ▶ İSTANBUL ŞAŞKINBAKKAL TANSIŞ MAĞAZASI
- ▶ İSTANBUL TAKSİM CARREFOUR MAĞAZASI
- ▶ İSTANBUL TUZLA GİZLİBAHÇE TANSIŞ MAĞAZASI
- ▶ İSTANBUL UPHILL MİGROS MAĞAZASI
- ▶ İSTANBUL YAYLA TANSIŞ MAĞAZASI
- ▶ İSTANBUL YENİKÖY MACROCENTER MAĞAZASI
- ▶ İZMİR ALAYBEY ŞOK MAĞAZASI
- ▶ İZMİR ALİAĞA ŞOK MAĞAZASI
- ▶ İZMİR ALSANCAK MİGROS MAĞAZASI
- ▶ İZMİR ALTINDAĞ TANSIŞ MAĞAZASI
- ▶ İZMİR ATATÜRK TANSIŞ MAĞAZASI
- ▶ İZMİR BAYINDIR ŞOK MAĞAZASI
- ▶ İZMİR BAYRAKLI SMYRNA TANSIŞ MAĞAZASI
- ▶ İZMİR BOĞAZIÇI TANSIŞ MAĞAZASI
- ▶ İZMİR BORNOVA TANSIŞ MAĞAZASI
- ▶ İZMİR BOSTANLI PARK TANSIŞ MAĞAZASI
- ▶ İZMİR BUCA 2 TANSIŞ MAĞAZASI
- ▶ İZMİR BUCA MİGROS MAĞAZASI
- ▶ İZMİR ÇANDARLI TANSIŞ MAĞAZASI
- ▶ İZMİR ÇEŞME ALAÇATI MİGROS MAĞAZASI
- ▶ İZMİR ÇEŞME ILICA TANSIŞ MAĞAZASI
- ▶ İZMİR ÇİĞLİ İSTASYONALTI TANSIŞ MAĞAZASI
- ▶ İZMİR DALYAN MİGROS MAĞAZASI
- ▶ İZMİR DİKİLİ 1 TANSIŞ MAĞAZASI
- ▶ İZMİR DUMLUPINAR ŞOK MAĞAZASI
- ▶ İZMİR ESKİ TANSIŞ MAĞAZASI
- ▶ İZMİR EVKA-3 TANSIŞ MAĞAZASI
- ▶ İZMİR FETHİYE ÇARŞI TANSIŞ MAĞAZASI
- ▶ İZMİR GAZİEMİR MAXİ TANSIŞ MAĞAZASI
- ▶ İZMİR GÜZEL YALI MAXİ TANSIŞ MAĞAZASI
- ▶ İZMİR GÜZELBAHÇE MİGROS MAĞAZASI
- ▶ İZMİR GÜZELBAHÇE TANSIŞ MAĞAZASI
- ▶ İZMİR GÜZELYALI TANSIŞ MAĞAZASI
- ▶ İZMİR HALİLİRIFAT TANSIŞ MAĞAZASI
- ▶ İZMİR KARABURUN TANSIŞ MAĞAZASI
- ▶ İZMİR KARŞIKAYA ÖRNEKKÖY TANSIŞ MAĞAZASI
- ▶ İZMİR KARŞIYAKA DEDEBAŞI TANSIŞ MAĞAZASI
- ▶ İZMİR KAZIMDIRİK TANSIŞ MAĞAZASI
- ▶ İZMİR KEMALPAŞA MİGROS DEPO
- ▶ İZMİR KIBRIS ŞEHİTLERİ TANSIŞ MAĞAZASI
- ▶ İZMİR KOŞUKAVAK TANSIŞ MAĞAZASI
- ▶ İZMİR KÜÇÜK KUMLA TANSIŞ MAĞAZASI
- ▶ İZMİR MAVİŞEHİR MİGROS MAĞAZASI
- ▶ İZMİR MENEMEN SEVGİ YOLU ŞOK MAĞAZASI
- ▶ İZMİR MERSİNLİ ŞOK MAĞAZASI
- ▶ İZMİR MORDOĞAN TANSIŞ MAĞAZASI
- ▶ İZMİR NERGİZ TANSIŞ MAĞAZASI
- ▶ İZMİR PINARBAŞI TANSIŞ DEPO
- ▶ İZMİR SİĞACIK MARINA MİGROS MAĞAZASI
- ▶ İZMİR ŞEMİKLER TANSIŞ MAĞAZASI
- ▶ İZMİR ŞİRİNYER MENDERES TANSIŞ MAĞAZASI
- ▶ İZMİR ŞİRİNYER-MENDERES TANSIŞ MAĞAZASI
- ▶ İZMİR TIRE ŞOK MAĞAZASI
- ▶ İZMİR ÜRKMEZ ŞOK MAĞAZASI
- ▶ İZMİR YAHYA KAPTAN TANSIŞ MAĞAZASI
- ▶ KOCAELİ ŞEKERPİNAR-GEBZE DEPO
- ▶ KOCAELİ YAHYAKAPTAN MİGROS MAĞAZASI
- ▶ KURTULUŞ MİGROS MAĞAZASI
- ▶ MANİSA 5M MİGROS MAĞAZASI
- ▶ MANİSA SALİHLİ 2 TANSIŞ MAĞAZASI
- ▶ MANİSA TANSIŞ MAĞAZASI
- ▶ MERSİN ANAMUR MİGROS MAĞAZASI
- ▶ MERSİN BAHÇE ŞOK MAĞAZASI
- ▶ MERSİN BEŞYOL ŞOK MAĞAZASI
- ▶ MERSİN ÇAMLIBEL ŞOK MAĞAZASI
- ▶ MERSİN ÇANKAYA ŞOK MAĞAZASI
- ▶ MERSİN MESUDİYE ŞOK MAĞAZASI
- ▶ MERSİN TECE MİGROS MAĞAZASI
- ▶ MERSİN TÖMÜK TANSIŞ MAĞAZASI
- ▶ MUĞLA DALAMAN MİGROS MAĞAZASI
- ▶ MUĞLA DATÇA TANSIŞ MAĞAZASI
- ▶ MUĞLA GÖCEK TANSIŞ MAĞAZASI
- ▶ MUĞLA KONAKCI ŞOK MAĞAZASI
- ▶ MUĞLA MARMARİS MAXİ TANSIŞ MAĞAZASI
- ▶ MUĞLA MARMARİS SİTELER TANSIŞ MAĞAZASI
- ▶ MUĞLA MİGROS DEPO
- ▶ MUĞLA YALIKAVAK MARINA MİGROS MAĞAZASI
- ▶ MUĞLA YATAĞAN TANSIŞ MAĞAZASI
- ▶ NEVŞEHİR MİGROS MAĞAZASI
- ▶ SAKARYA SAPANCA TANSIŞ MAĞAZASI
- ▶ SAMSUN ÇARŞAMBA ŞOK MAĞAZASI



Genel Müdürlük / Head Office
Генеральная дирекция

Esentepe Mahallesi
Gazeteciler Sitesi Haberler Sk.
No : 4 34394 Şişli - İstanbul
Tel : 0212 212 36 36
Fax: 0212 212 36 37
servis@etkin.biz.tr
www.etkin.biz.tr

Fabrika / Factory / Завод

2. Sanayi Sitesi 353 Sk.
No : 15 Bornova - İzmir
Tel : 0232 461 68 59
Fax: 0232 462 20 03

